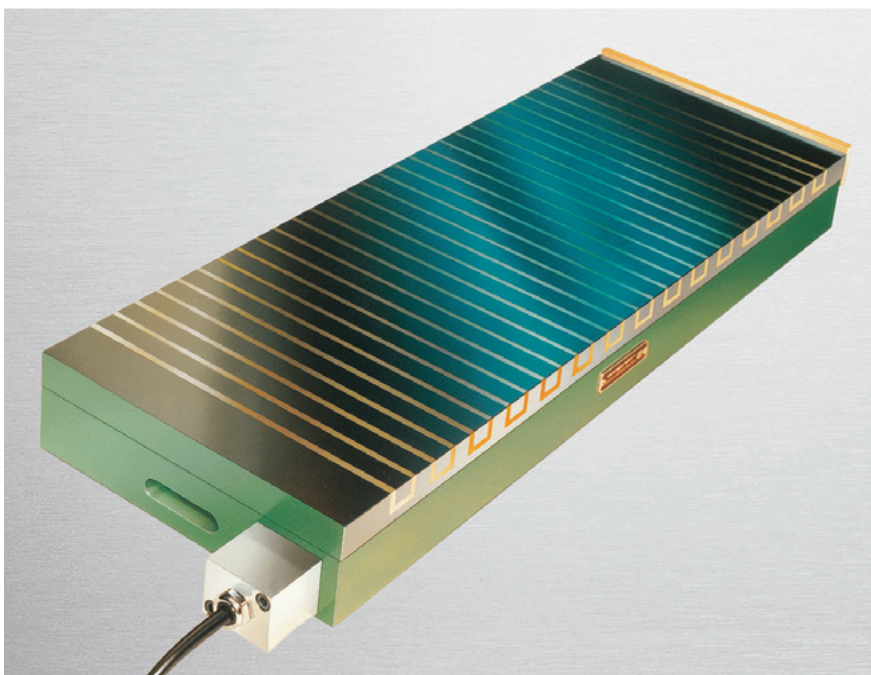


Elektro-Permanent-Magnet-Spannplatte



Unsere Elektro-Permanent-Magnet-Spannplatten der **Type 1120 mit durchgehender Querpolteilung** weisen einen echten Polaritätswechsel von Pol zu Pol auf. Dadurch wird eine gleichmäßige Haftkraft über die gesamte Polfläche des Magneten und Aufspannfläche eines Werkstückes erreicht.

Im Polabstand „p“ werden Stahlpole durch Messinglamellen getrennt, so dass aneinandergereiht abwechselnd Nord- und Südpole entstehen. Wir fertigen die Type 1120 listenmäßig in den Polabständen 11, 13, 18 und 25 mm. Andere Polabstände sind als Sonderausführung möglich.

Magnetische Haftkräfte wirken sobald ein magnetisierbares Werkstück mindestens einen Nord- und Südpol überbrückt. Ebenso ist bei dieser durchgehenden Polteilung ein seitliches Festspannen an der Polplattenlängsseite möglich.

Anschlagleisten an den Längsseiten müssen aus unmagnetischem Material gefertigt sein, damit kein magnetischer Kurzschluss entsteht.

Elektro-Permanent-Magnet-Spannplatten vereinen die Spannkraft von Permanent-Magneten mit den vorteilhaften Schalmöglichkeiten einer reinen Elektroausführung. Sie schaffen damit im Einsatz alle Voraussetzungen für Präzision, Sicherheit und Bedienungskomfort.

Während des Bedienvorganges ist die Stromzufuhr unterbrochen, so dass durch den aktiven Magneten keine Wärme entsteht. Probleme durch Ungenauigkeiten infolge von Temperaturschwankungen sind damit beseitigt. Die Schaltvorgänge erfolgen durch einen kurzen Stromstoß. Die homogene Bauart des Magnetsystems und der Polplatte bietet höchste Präzision.

Bei Stromausfall behält die eingeschaltete Spannplatte die volle Haftkraft, die Betriebssicherheit ist somit gewährleistet. Außerdem kann nach dem Spannimpuls die Stromzuführung zum Magneten getrennt werden. Der Magnet mit aufgespanntem Werkstück kann also ohne Stromversorgung auf mehreren Stationen (Palettenwechselsystem) eingesetzt werden.

Ausführung:

- Schutzart IP 65
- Magnet-Einschaltdauer: 100%

Lieferumfang:

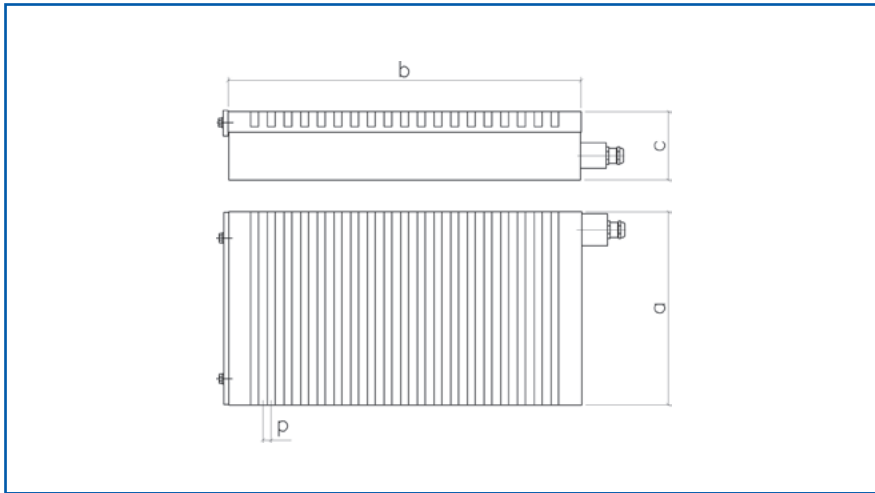
- Anschlagleiste an der Stirnseite
- 1,5 m Kabel
- Spannpratzen

Elektrischer Anschluss über:

Elektronische Umpol-Steuergeräte der Typen 754, 755 und 756.

Diese speziell für die Ansteuerung von Spann magneten entwickelten Geräte dienen als Stromversorgung und gleichzeitig als Entmagnetisierereinrichtung. Ein Mikroprozessor steuert und überwacht alle Funktionen und bietet höchsten Schaltkomfort mit zahlreichen Steuer- und Überwachungsfunktionen. Die Haftkraft ist bis zu 16 Stufen einstellbar. Weiterhin bieten diese Umpol-Steuergeräte die Möglichkeit weiterer Parametereinstellungen und Optimierungen. Alle Gerätetypen zeichnen sich durch besonders hohe Schaltdynamik aus.

Einzelheiten hierzu siehe Prospekte 754, 755 und 756.



Elektro-Permanent-Magnet-Spannplatten

Type 1120

mit durchgehender Querpolteilung

Merkmale:

Höchste Präzision -
eingeschalteter Magnet bleibt kalt.

Höchste Sicherheit -
Haftkraft auch bei Stromausfall.

Energiebewusst -
Stromverbrauch nur für kurzen Impuls.

Abmessungen und technische Daten:

Type	Breite a [mm]	Länge b [mm]	Höhe c [mm]	Polabstand p [mm]	Gewicht [kg]	Anschlusswert Umpolsteuergerät [Volt/Ampere]*
1120-10/30	102	302	80	11-13-18	17	210/10
1120-10/40	102	402	80	11-13-18	23	210/10
1120-15/30	152	302	80	11-13-18	26	210/10
1120-15/40	152	402	80	11-13-18	34	210/10
1120-17.5/45	177	452	80	11-13-18	45	210/10
1120-17.5/50	177	502	80	11-13-18	50	210/10
1120-20/40	202	402	80	11-13-18	45	210/10
1120-20/60	202	602	80	11-13-18	68	210/10
1120-20/80	202	802	80	11-13-18	91	210/30
1120-20/100	202	1002	80	11-13-18	113	210/30
1120-30/60	302	602	80	11-13-18-25	102	210/10
1120-30/80	302	802	80	11-13-18-25	136	210/30
1120-30/100	302	1002	80	11-13-18-25	169	210/30
1120-30/150	302	1502	80	11-13-18-25	254	210/30
1120-40/80	402	802	80	11-13-18-25	181	210/10
1120-40/100	402	1002	80	11-13-18-25	226	210/30
1120-40/150	402	1502	80	11-13-18-25	338	210/30
1120-50/100	502	1002	80	11-13-18-25	282	360/30
1120-50/150	502	1502	80	11-13-18-25	422	360/30
1120-50/200	502	2002	80	11-13-18-25	563	360/30
1120-60/100	602	1002	91	11-13-18-25	384	360/30
1120-60/150	602	1502	91	11-13-18-25	576	360/30
1120-60/200	602	2002	91	11-13-18-25	768	360/30
1120-70/100	702	1002	91	11-13-18-25	448	360/30
1120-70/150	702	1502	91	11-13-18-25	672	360/30
1120-70/200	702	2002	91	11-13-18-25	895	360/30

andere Abmessungen und Polteilungen sind auf Anfrage erhältlich

* = 210 V DC-Varianten sind auch mit 360 V DC-Nennspannung erhältlich.



Wagner Magnete GmbH & Co. KG
 Obere Straße 15
 D-87751 Heimertingen
 Telefon: (08335) 980-0
 Telefax: (08335) 980-270
 www.wagner-magnete.de
 E-Mail: info@wagner-magnete.de

**Technologie
die anzieht**