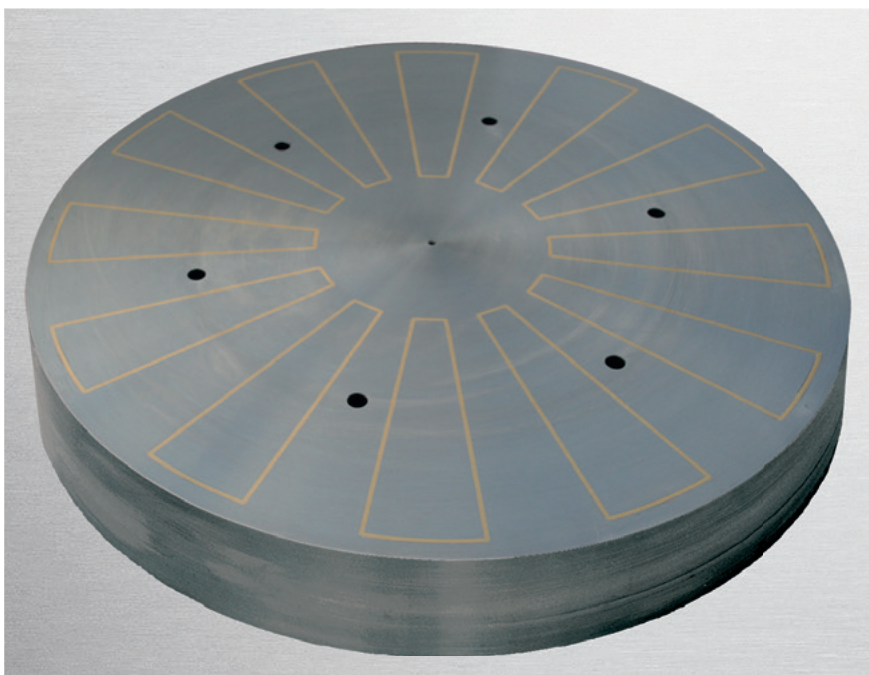


## Elektro-Permanent-Magnet-Spannfutter



**Elektro-Permanent-Magnet-Spannfutter Type 1210 mit Radialpolteilung** sind besonders geeignet zum zentrischen Aufspannen von Werkstücken wie Flansche, Lagergehäuse, Ringe oder ähnlichen rotations-symmetrischen Bauteilen.

Elektro-Permanent-Magnet-Spannfutter werden hauptsächlich auf Rundtisch- und Rundscheifmaschinen eingesetzt. Eine sorgfältige Dimensionierung der Magnet-systeme und eine zweckmäßige Polteilung sorgen dafür, dass die Werkstücke mit besonders gleichmäßiger Haftkraft gespannt werden.

Wenn mehrere Werkstücke asymmetrisch aufgespannt werden, müssen diese mindestens zwei Pole überdecken.

Höchste Präzision wird durch das energie-bewusste Magnetisieren des Spannfutters über einen exakten Stromimpuls erreicht. Danach ist der Magnet stromlos und eignet sich besonders für Bearbeitungsprozesse im  $\mu\text{m}$ -Bereich.

Ein großer Vorteil der radialen Polanordnung ist die Möglichkeit, die Werkstücke über Polschuhe freizustellen. Diese Freistellung dient als Auslaufbereich für die Schleifscheiben im Innen- und Außenbereich. Das Werkstück kann somit in einer Aufspannung mit optimalen Form- und Lagetoleranzen an drei Seiten fertigbearbeitet werden.

Die Polschuhe können in den T-Nuten verschoben und somit ideal dem vorhandenen Werkstückdurchmesser angepasst werden.

### Haftkraftregelung:

Bei Bedarf kann die Haftkraft über das Umpol-Steuergerät mit einem Kodierschalter geregelt werden. Dadurch wird das Durchspannen unebener Werkstücke verhindert.

### Varianten:

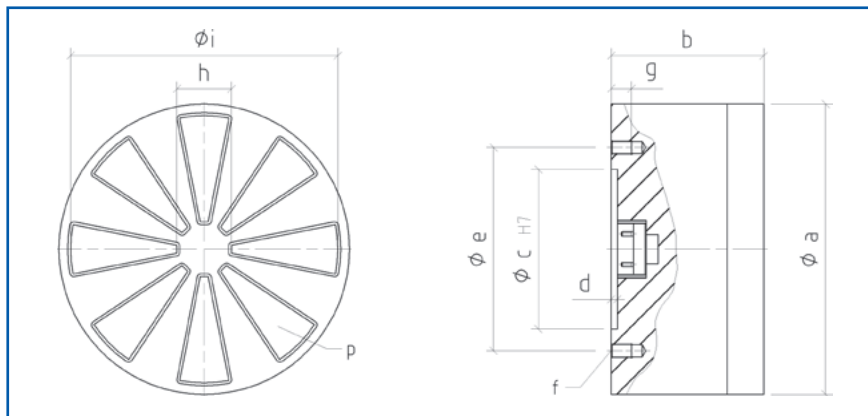
- T-Nuten in der Polplatte zum Aufschrauben von Polschuhen oder Anschlägen
- Gewindebohrungen in der Polplatte zum Befestigen von Polleisten oder Auflege-Polplatten
- zentrische Passbohrung in der Polfläche für Zentrierflansche
- steckbarer Elektroanschluss am Außenumfang
- Stromübertragung über Flach- oder Flanschschleifringkörper

### Ausführung:

- Schutzart IP 67 (ausgenommen Elektroanschluss)
- Magnet-Einschaltdauer: 100%

### Elektrischer Anschluss über:

Elektronische Umpol-Steuergeräte. Diese speziell für die Ansteuerung von Spannmagneten entwickelten Geräte dienen als Stromversorgung und gleichzeitig als Entmagnetisierereinrichtung. Ein Mikroprozessor steuert und überwacht alle Funktionen und bietet höchsten Schaltkomfort mit zahlreichen Steuer- und Überwachungsfunktionen. Die Haftkraft ist bis zu 16 Stufen einstellbar. Weiterhin bieten diese Umpol-Steuergeräte die Möglichkeit weiterer Parametereinstellungen und Optimierungen. Alle Gerätetypen zeichnen sich durch besonders hohe Schaltdynamik aus.



## Elektro-Permanent-Magnet-Spannfutter

**Type 1210**  
mit Radialpolteilung

### Merkmale:

- Höchste Präzision - eingeschalteter Magnet bleibt kalt
- Höchste Sicherheit - Haftkraft auch bei Stromausfall
- Energiebewusst - Stromverbrauch nur für kurzen Impuls

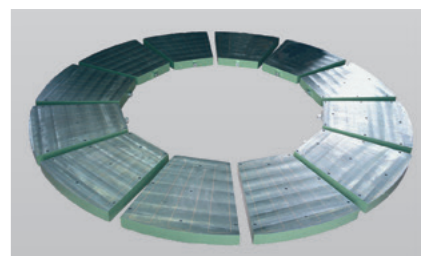
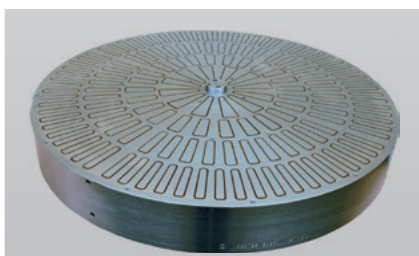
### Abmessungen und technische Daten:

Type	p Anzahl Polpaare	a [mm]	b [mm]	c [mm]	d [mm]	e [mm]	f Gewinde	g [mm]	h unmagnet. Zone [mm]	i [mm]	Gewicht [kg]	Anschlusswert USG [V/A]*
1210-20	6	200	100	110	3	140	4xM10	14	20	178	22	210/10
1210-30	8	300	100	160	3	190	4xM12	16	58	270	50	210/30
1210-40	8	400	110	210	4	250	6xM12	16	80	350	97	360/30
1210-50	8	500	110	280	4	320	6xM12	16	113	452	151	360/30
1210-60	8	600	120	350	4	390	6xM16	18	113	552	238	360/30
1210-70	8	700	127	400	4	450	6xM16	18	113	648	342	360/30
1210-80	12	800	132	450	4	500	6xM16	18	216	751	465	360/30
1210-90	12	900	137	500	4	560	8xM16	18	216	848	610	360/60
1210-100	12	1000	137	550	4	620	8xM16	18	216	944	753	360/60
1210-110	12	1100	147	Rückseite nach Vereinbarung					300	1050	830	360/60
1210-120	12	1200	147	Rückseite nach Vereinbarung					300	1150	990	360/60
1210-125	14	1250	147	Rückseite nach Vereinbarung					300	1250	1390	360/60
1210-140	16	1400	157	Rückseite nach Vereinbarung					300	1350	1610	360/60x2
1210-150	16	1500	152	Rückseite nach Vereinbarung					400	1450	1850	360/60x2
1210-160	16	1600	152	Rückseite nach Vereinbarung					500	1550	2110	360/60x2
1210-180	16	1800	162	Rückseite nach Vereinbarung					500	1750	3020	360/60x2
1210-200	16	2000	162	Rückseite nach Vereinbarung					500	1950	3730	360/60x2
1210-230	16	2300	187	Rückseite nach Vereinbarung					500	2150	4780	360/60x2

andere Abmessungen und Anzahl der Polpaare sind auf Anfrage erhältlich

### Sonderlösungen:

- Spannfutter mit separat schaltbaren Spannbereichen
- Magnet-Spannfutter in Segment-Ausführung



Wagner Magnete GmbH & Co. KG  
 Obere Straße 15  
 D-87751 Heimertingen  
 Telefon: (08335) 980-0  
 Telefax: (08335) 980-270  
 www.wagner-magnete.de  
 E-Mail: info@wagner-magnete.de

**Technologie  
die anzieht**