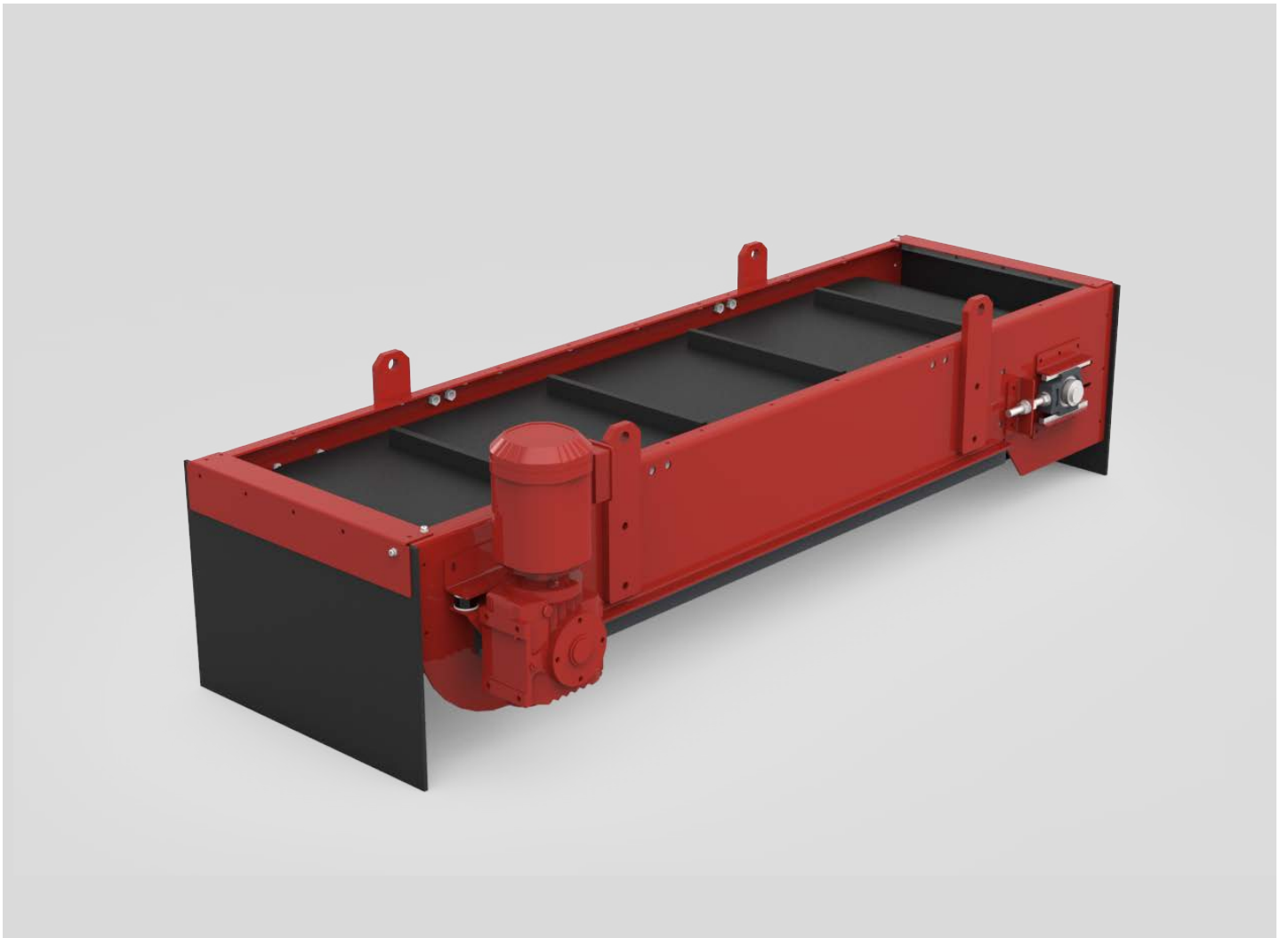




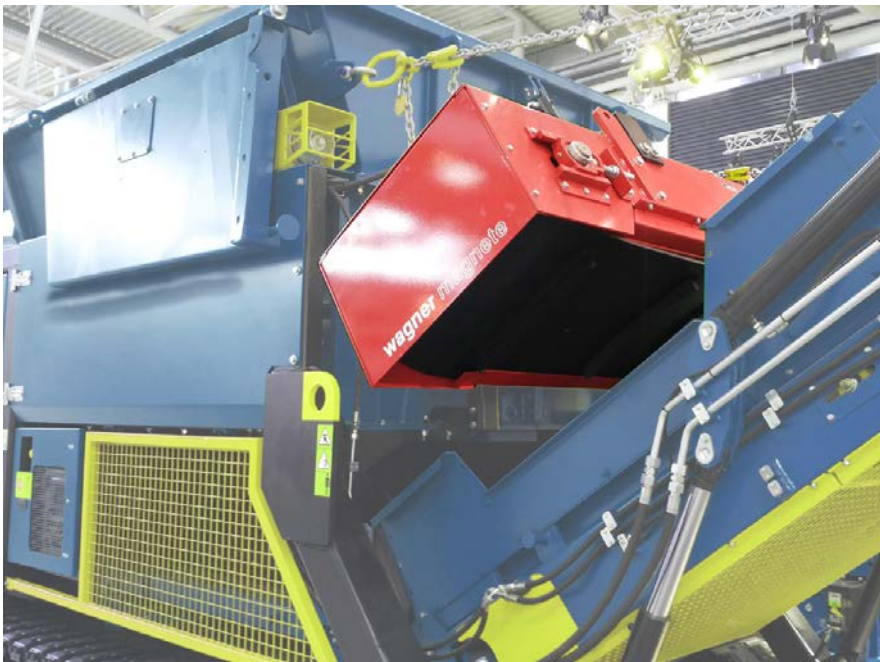
ECONOLINE



Preisoptimierte Überbandmagnete

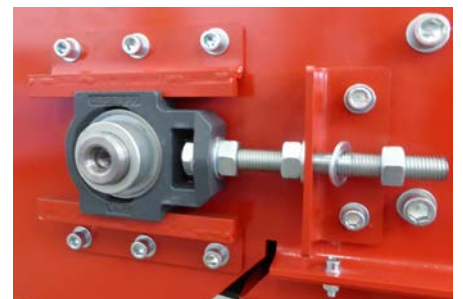
Gut und günstig

Dem Wunsch der Recyclingbranche nach einem effizienten, aber kostengünstigen Bandscheider haben wir mit dem neuen Typ 0452E Rechnung getragen. Nicht umsonst heißt der neue Permanent-Bandscheider „Econoline“.



Die bewährte WAGNER -Technik wurde durch konsequente Weiterentwicklung und Reduzierung auf das Notwendige in einem Gerät zusammengefasst.

Es zeichnet sich durch seine vielfältigen Einsatzmöglichkeiten, seine Robustheit und letztendlich seinem exzellenten Preis-Leistungs-Verhältnis aus.

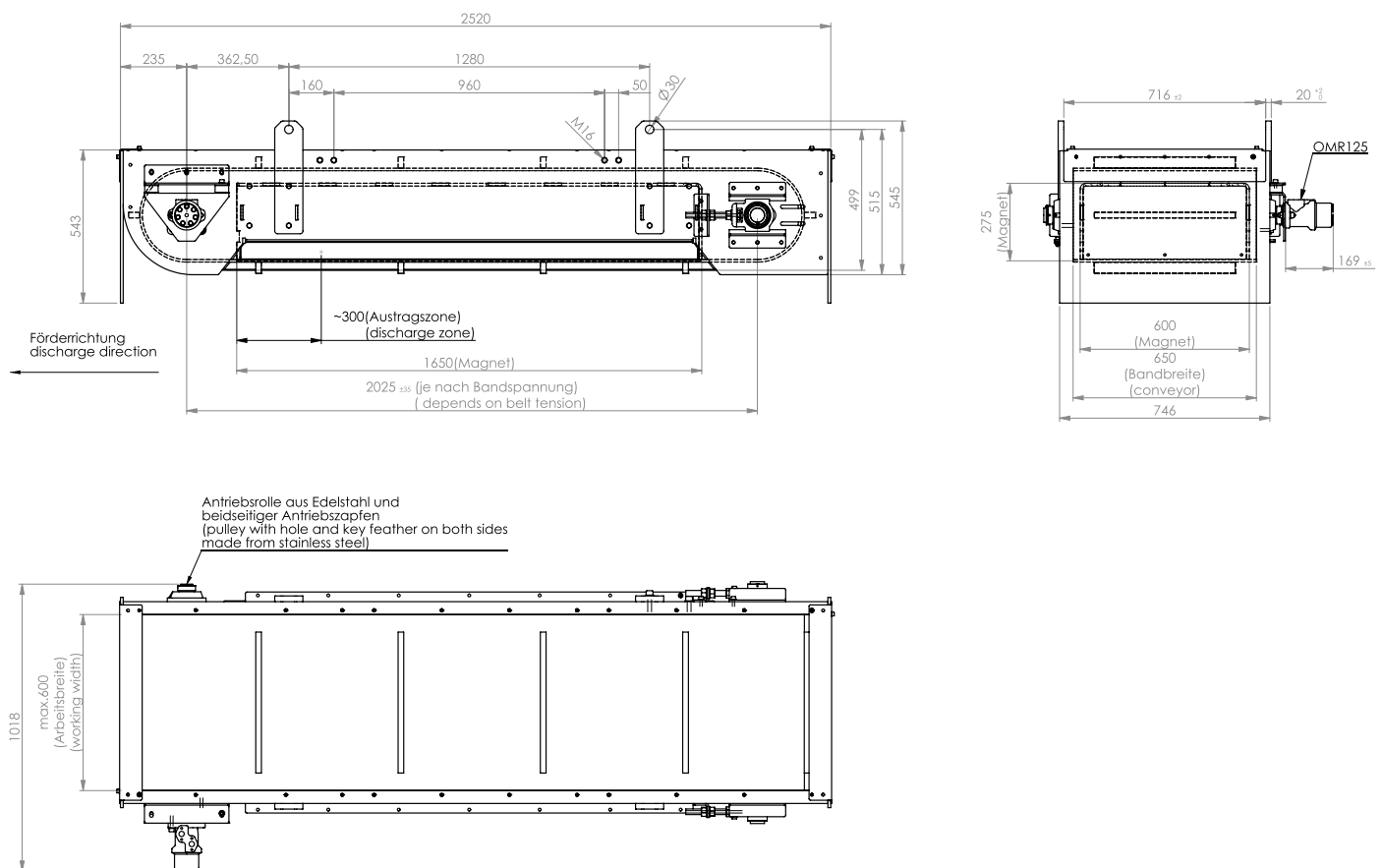


Preisoptimierte Überbandmagnete

Abmessungen

Die Aufhängepunkte können an jede mobile Anlage angepasst werden.

Die Magnetdimensionen und das Gewicht wurden optimiert, sodass der 0452E „Econoline“ einerseits hervorragende Abscheideleistungen für materialtypische Eisenverunreinigungen bietet, andererseits durch geringes Gewicht und kleine Abmessungen die Struktur von mobilen Shreddern nicht unnötig belastet.



Preisoptimierte Überbandmagnete