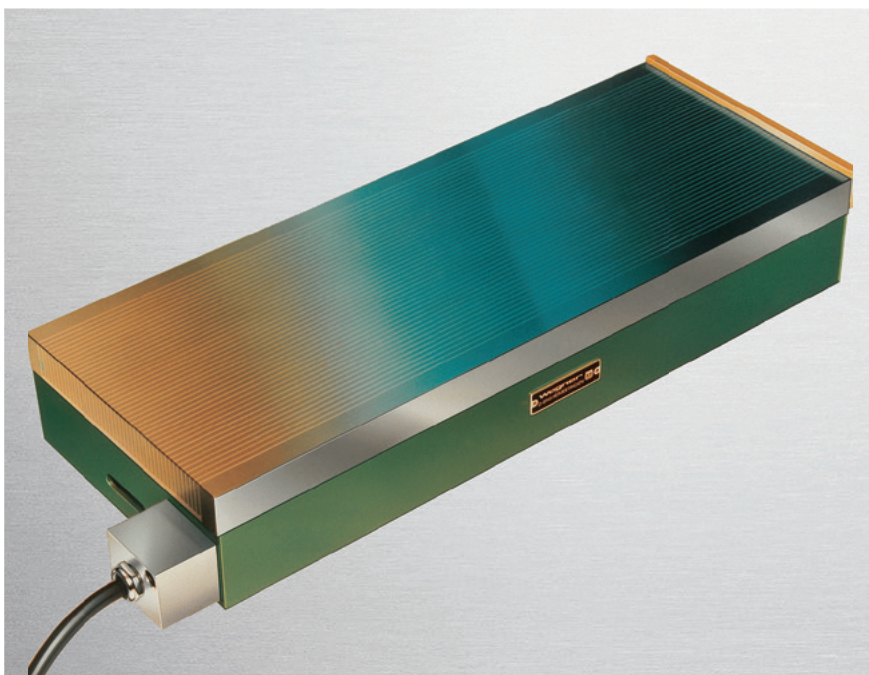


Elektro-Permanent-Magnet-Spannplatte



Die **Type 1130 mit feiner Längspolteilung** vereinigt die Vorzüge hochentwickelter Permanent-Magnetsysteme mit den vorteilhaften Schalmöglichkeiten einer reinen Elektro-Ausführung.

Zum Aktivieren des Magnetsystems ist lediglich ein kurzer Stromimpuls erforderlich. Danach fließt kein Strom mehr. Dies gewährleistet, dass keinerlei Eigenerwärmung des Gerätes auftritt und somit höchste Präzision erreicht werden kann.

Ein Stromausfall hat keinerlei Einfluss auf die Betriebssicherheit des Magneten. Das nach dem heutigen Stand der Technik dimensionierte Magnetsystem erzeugt eine starke und äußerst gleichmäßige Haftkraft über die gesamte Spannfläche. Die feine Längspolteilung mit einem Polabstand von 4 mm eignet sich besonders zum Aufspan-

nen von Werkstücken in Querrichtung (z.B. Profilschleifen). Die spezielle Anordnung der magnetischen Pole bietet für diese Anwendungsfälle hohe Sicherheit gegen Verschiebekräfte quer zur Polteilung.

Die Ansteuerung des Magneten erfolgt über die bewährten Wagner-Umpol-Steuergerräte. Eine stufenmäßig einstellbare Haftkraftregulierung ist Bestandteil der Steuerung und schafft höchsten Bedienkomfort. Für den Abbau des Restmagnetismus im Werkstück und in der Spannplatte nach erfolgter Bearbeitung, sorgt ein in mehreren Intervallen automatisch geregelter Umpolvorgang, der sehr einfach auf verschiedene Werkstücke abgestimmt werden kann. Die Werkstücke lassen sich daher problemlos von der Magnetplatte abnehmen.

Ausführung:

- Schutzart IP 65
- Magnet-Einschaltdauer: 100%

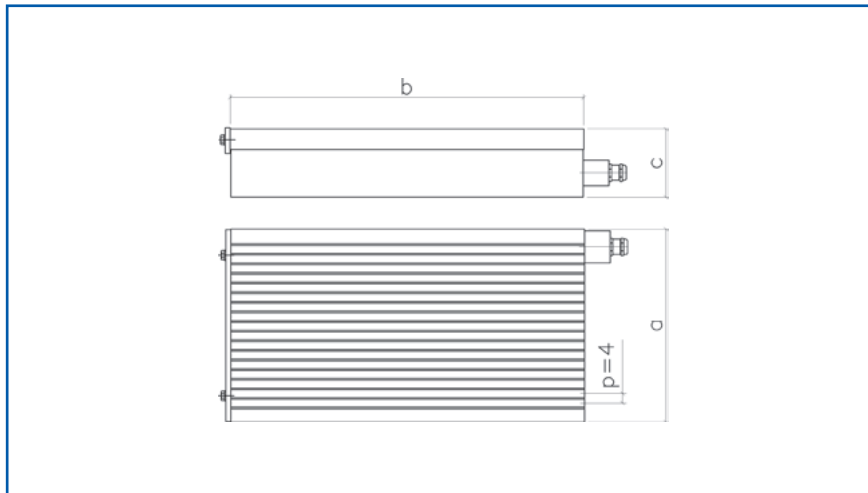
Lieferumfang:

- Anschlagleiste an der Stirnseite
- 1,5 m Kabel
- Spannpratzen

Elektrischer Anschluss über:

Elektronische Umpol-Steuergerräte der Typen 754, 755 und 756.

Diese speziell für die Ansteuerung von Spann magneten entwickelten Geräte dienen als Stromversorgung und gleichzeitig als Entmagnetisierereinrichtung. Ein Mikroprozessor steuert und überwacht alle Funktionen und bietet höchsten Schaltkomfort mit zahlreichen Steuer- und Überwachungsfunktionen. Die Haftkraft ist bis zu 16 Stufen einstellbar. Weiterhin bieten diese Umpol-Steuergerräte die Möglichkeit weiterer Parametereinstellungen und Optimierungen. Alle Gerätetypen zeichnen sich durch besonders hohe Schaltdynamik aus. Einzelheiten hierzu siehe Prospekte 754, 755 und 756.



Elektro-Permanent-Magnet-Spannplatten

Type 1130

mit feiner Längspolteilung

Merkmale:

- Höchste Präzision - eingeschalteter Magnet bleibt kalt
- Höchste Sicherheit - Haftkraft auch bei Stromausfall
- Energiebewusst - Stromverbrauch nur für kurzen Impuls
- Feine Polteilung - auch für kleine und schwierige Werkstücke

Abmessungen und technische Daten:

Type	Breite a [mm]	Länge b [mm]	Höhe c [mm]	Polabstand p [mm]	Gewicht [kg]	Anschlusswert Umpolsteuergerät [Volt/Ampere]*
1130-15/20	152	202	82	4	18	210/10
1130-15/30	152	302	82	4	26	210/10
1130-15/40	152	402	82	4	35	210/30
1130-17.5/45	177	452	82	4	46	210/30
1130-17.5/50	177	502	82	4	51	210/30
1130-20/60	202	602	82	4	70	210/30
1130-20/80	202	802	82	4	93	360/30
1130-20/100	202	1002	82	4	116	360/30
1130-25/60	252	602	82	4	87	360/30
1130-25/80	252	802	82	4	116	360/30
1130-25/100	252	1002	82	4	145	360/60
1130-30/60	302	602	82	4	104	360/30
1130-30/80	302	802	82	4	139	360/60
1130-30/100	302	1002	82	4	174	360/60
1130-30/120	302	1202	82	4	208	360/60
1130-35/80	352	802	82	4	162	360/60
1130-35/100	352	1002	82	4	202	360/60
1130-35/120	352	1202	82	4	243	360/60
1130-40/80	402	802	82	4	185	360/30
1130-40/100	402	1002	82	4	231	360/60
1130-40/120	402	1202	82	4	277	360/60
1130-50/80	502	802	82	4	231	360/30
1130-50/100	502	1002	82	4	289	360/60
1130-50/120	502	1202	82	4	346	360/60
1130-60/100	602	1002	82	4	346	360/60x2
1130-60/120	602	1202	82	4	415	360/60x2

andere Abmessungen sind auf Anfrage erhältlich

* 210 V DC-Varianten sind auch mit 360 V DC-Nennspannung erhältlich



Wagner Magnete GmbH & Co. KG
 Obere Straße 15
 D-87751 Heimertingen
 Telefon: (08335) 980-0
 Telefax: (08335) 980-270
 www.wagner-magnete.de
 E-Mail: info@wagner-magnete.de

**Technologie
die anzieht**